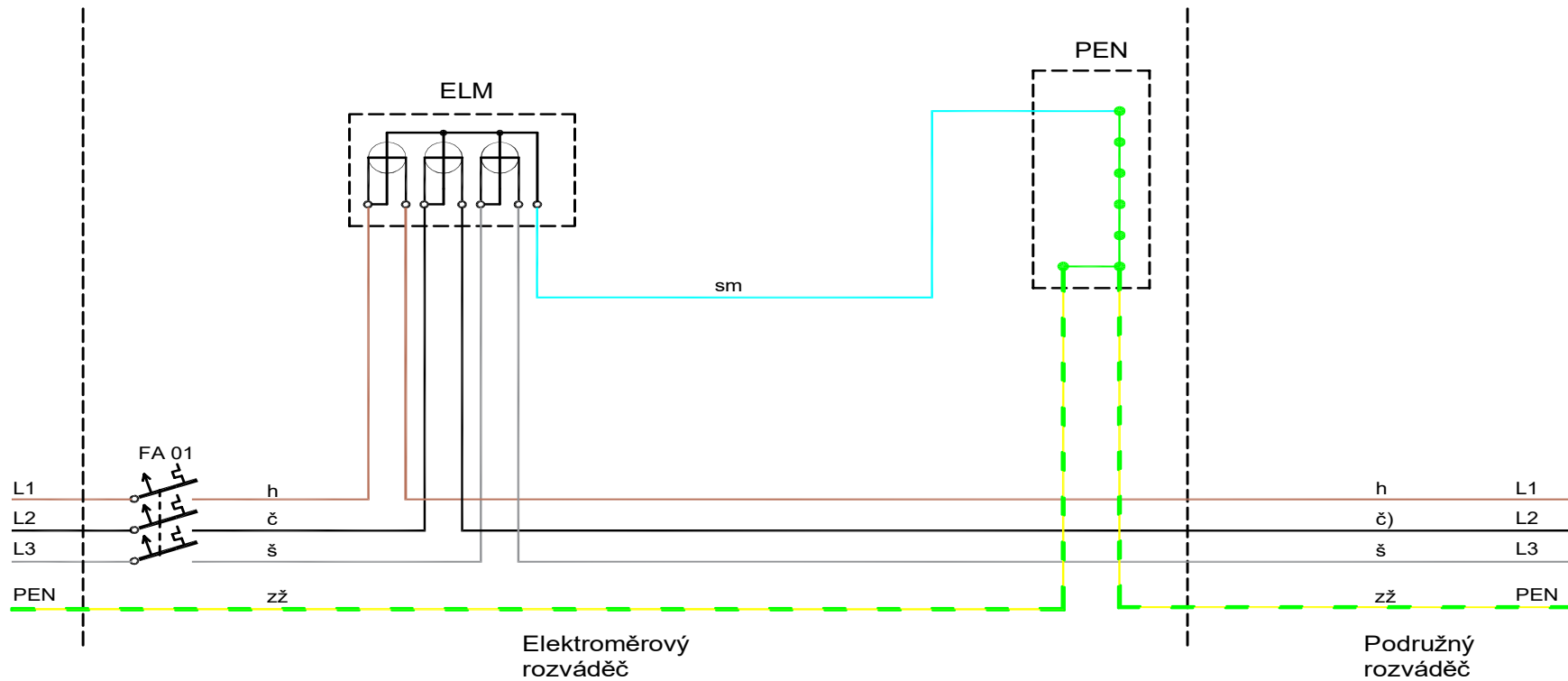


1. Schéma zapojení třífázového jednotarifového elektroměru

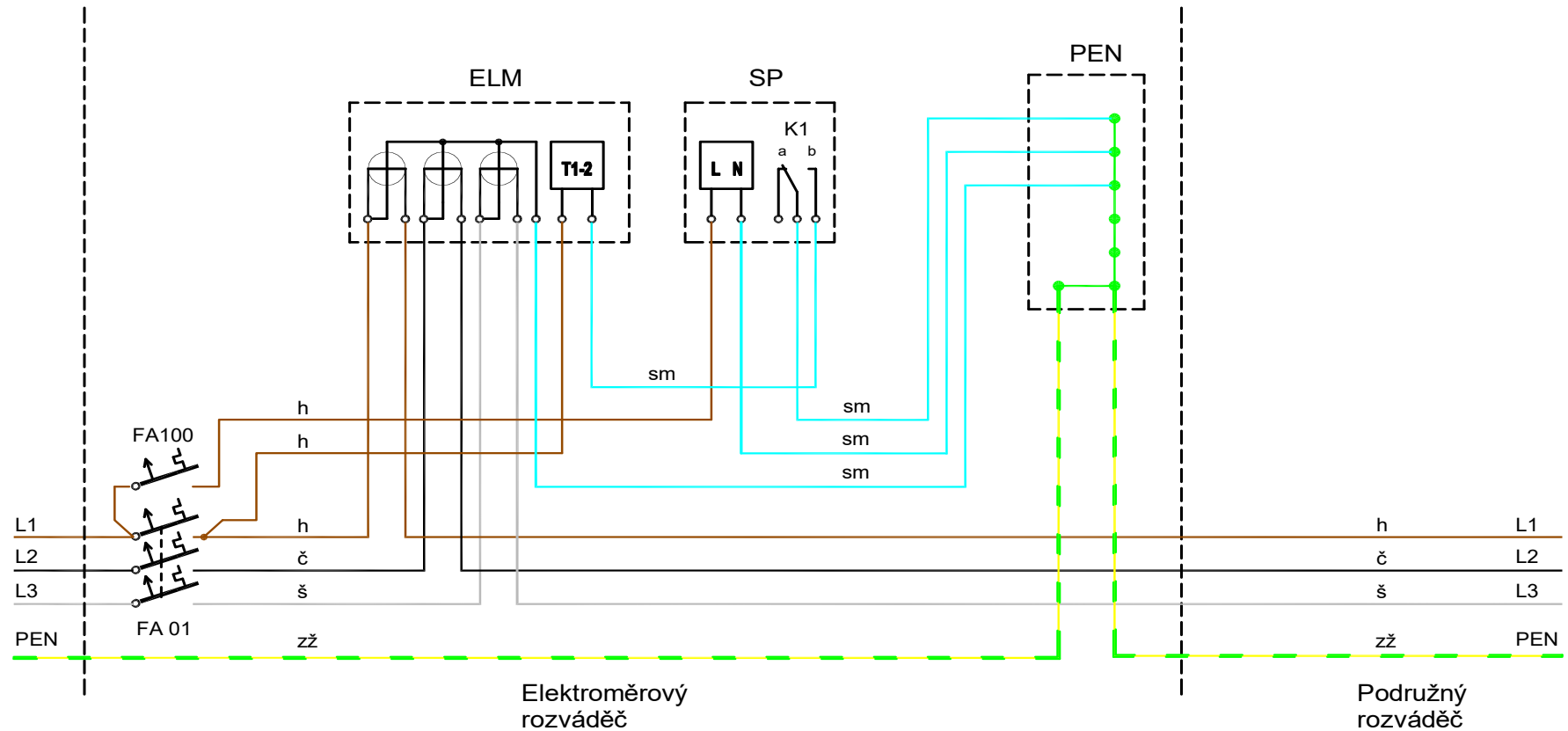


Legenda:

ELM - elektroměr
FA01 - jistič před elektroměrem
PEN - svorkovnice PEN

Barevné značení vodičů: h-hnědý, č-černý, š-šedý, zž-zelený/žlutý, sm-světle modrý

2. Schéma zapojení třífázového dvoutarifového elektroměru s jednopovelovým spínacím prvkem bez blokování spotřebičů

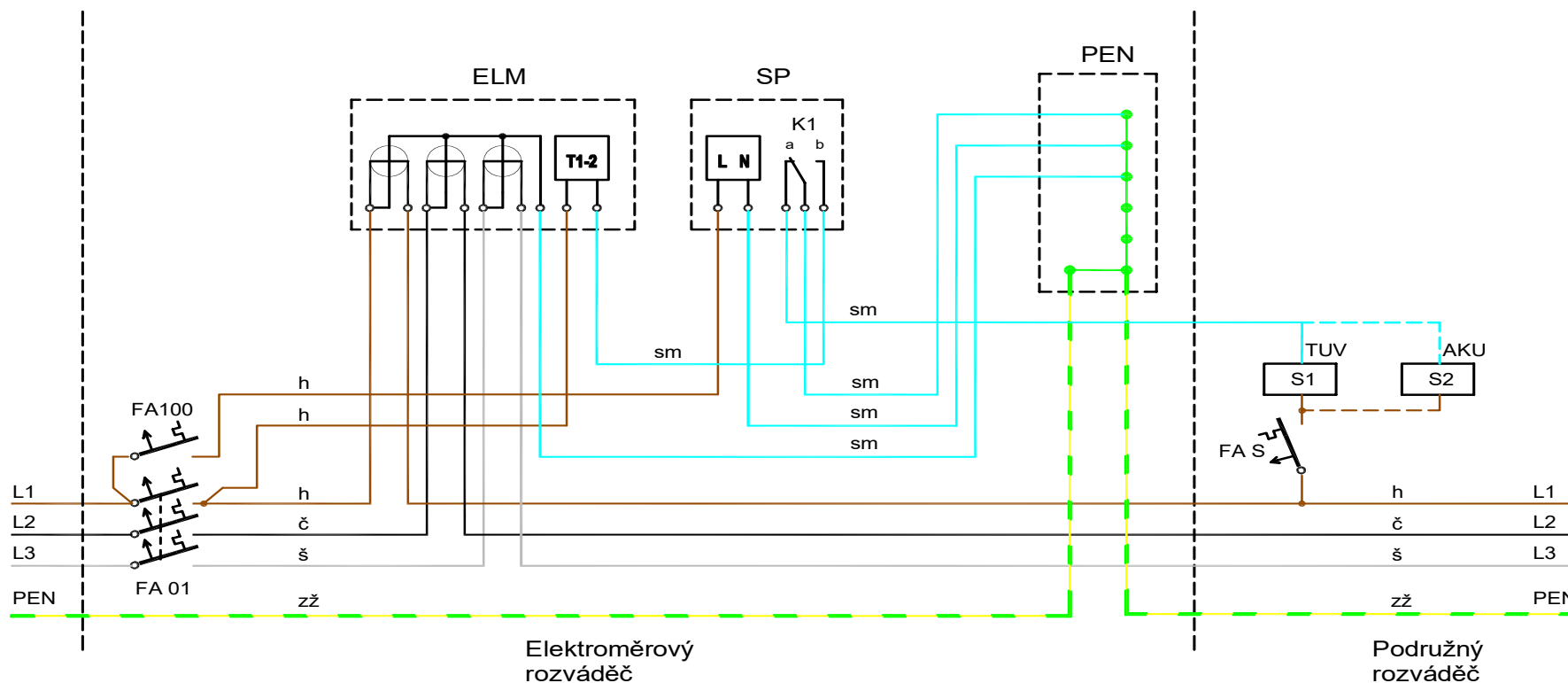


Legenda:

- ELM - elektroměr
- FA01 - jistič před elektroměrem
- FA100 - jistič obvodu spínacího prvku (2-6A)
- PEN - svorkovnice PEN
- SP - spínací prvek

Barevné značení vodičů: h-hnědý, č-černý, š-šedý, zž-zelený/žlutý, sm-světle modrý

3. Schéma zapojení třífázového dvoutarifového elektroměru s jednopovelovým spínacím prvkem s blokováním instalovaných akumulčních spotřebičů do celkového příkonu 10 kW

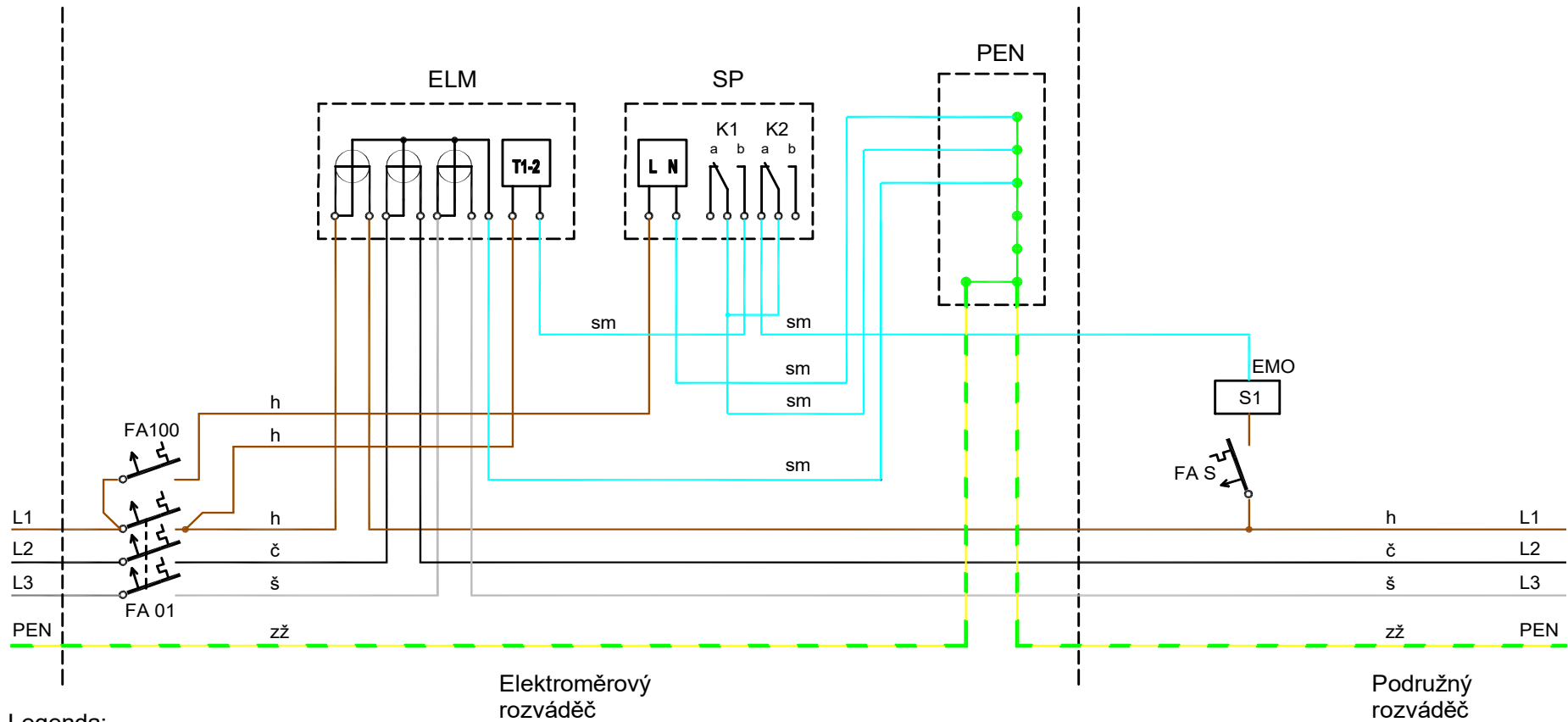


Legenda:

- ELM - elektroměr
- FA01 - jistič před elektroměrem
- FA100 - jistič obvodu spínacího prvku (2-6A)
- FA S - jistič stykače(ů) blokování
- PEN - svorkovnice PEN
- SP - spínací prvek
- S1,2 - blokování akumulčních spotřebičů - bojleru (TUV) a akumulčního vytápění (AKU) lze realizovat jedním stykačem

Barevné značení vodičů: h-hnědý, č-černý, š-šedý, zž-zelený/žlutý, sm-světle modrý

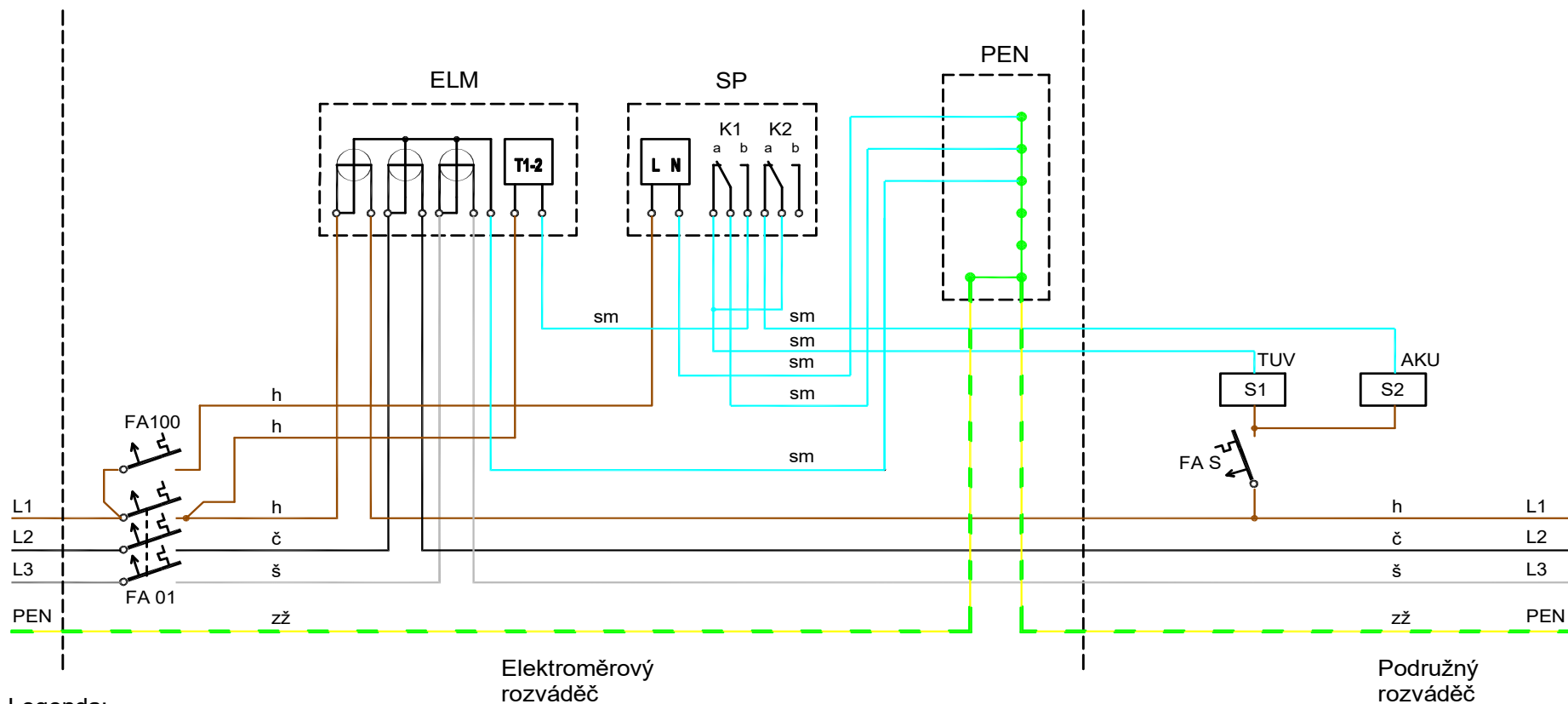
4. Schéma zapojení třífázového dvoutarifového elektroměru s vícepovelovým spínacím prvkem s blokováním nabíjecího zařízení pro elektromobily (EMO)



Legenda:

- ELM - elektroměr
 - FA01 - jistič před elektroměrem
 - FA100 - jistič obvodu spínacího prvku (2-6A)
 - FA S - jistič stykač(ů) blokování
 - PEN - svorkovnice PEN
 - SP - spínací prvek
 - S1 - stykač blokování nebo automatika nabíjecího zařízení pro elektromobily (EMO)
- Barevné značení vodičů: h-hnědý, č-černý, š-šedý, zž-zelený/žlutý, sm-světle modrý

5. Schéma zapojení třífázového dvoutarifového elektroměru s vícepovelovým spínacím prvkem s blokováním instalovaných akumulčních spotřebičů o celkovém příkonu nad 10 kW

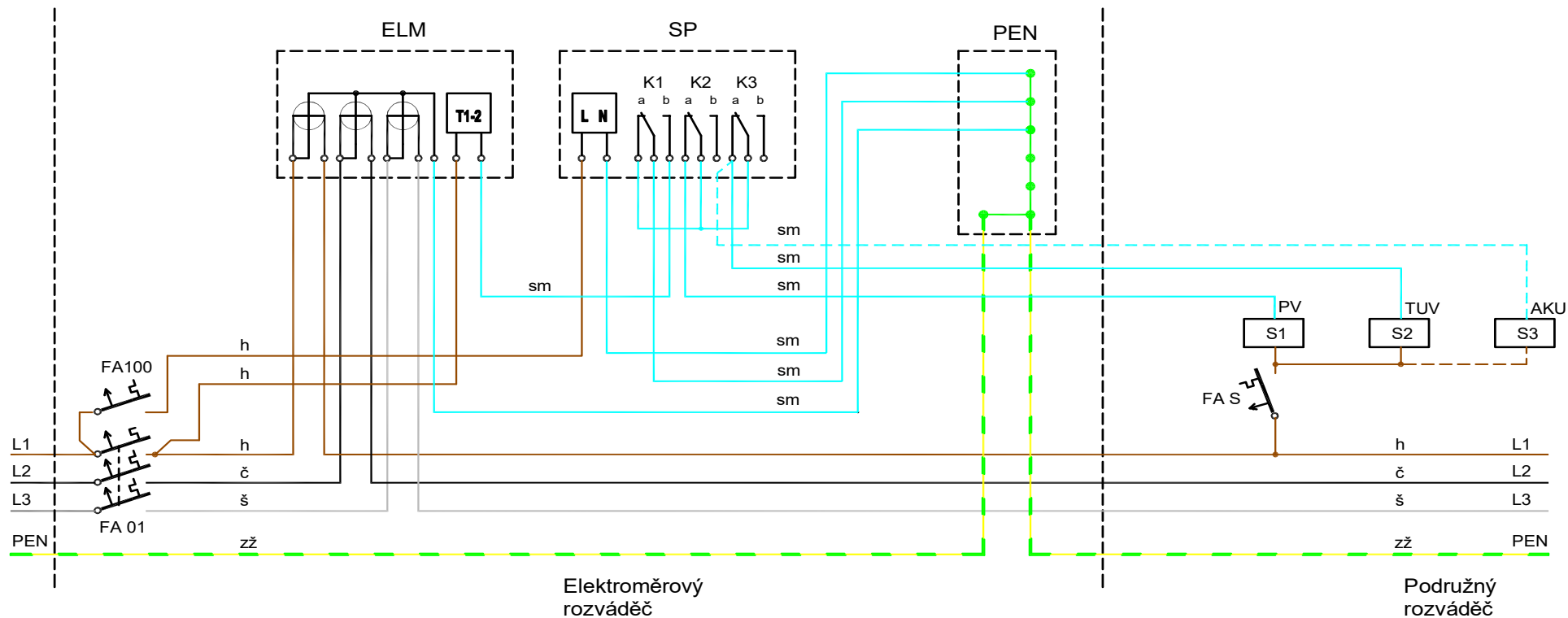


Legenda:

- ELM - elektroměr
- FA01 - jistič před elektroměrem
- FA100 - jistič obvodu spínacího prvku (2-6A)
- FA S - jistič stykačů blokování
- PEN - svorkovnice PEN
- SP - spínací prvek
- S1 - stykač blokování bojleru (TUV)
- S2 - stykač blokování akumulčního vytápění (AKU)

Barevné značení vodičů: h-hnědý, č-černý, š-šedý, zž-zelený/žlutý, sm-světle modrý

6. Schéma zapojení třífázového dvoutarifového elektroměru s vícepovelovým spínacím prvkem s blokováním přímotopného vytápění a dalších topných elektrických spotřebičů

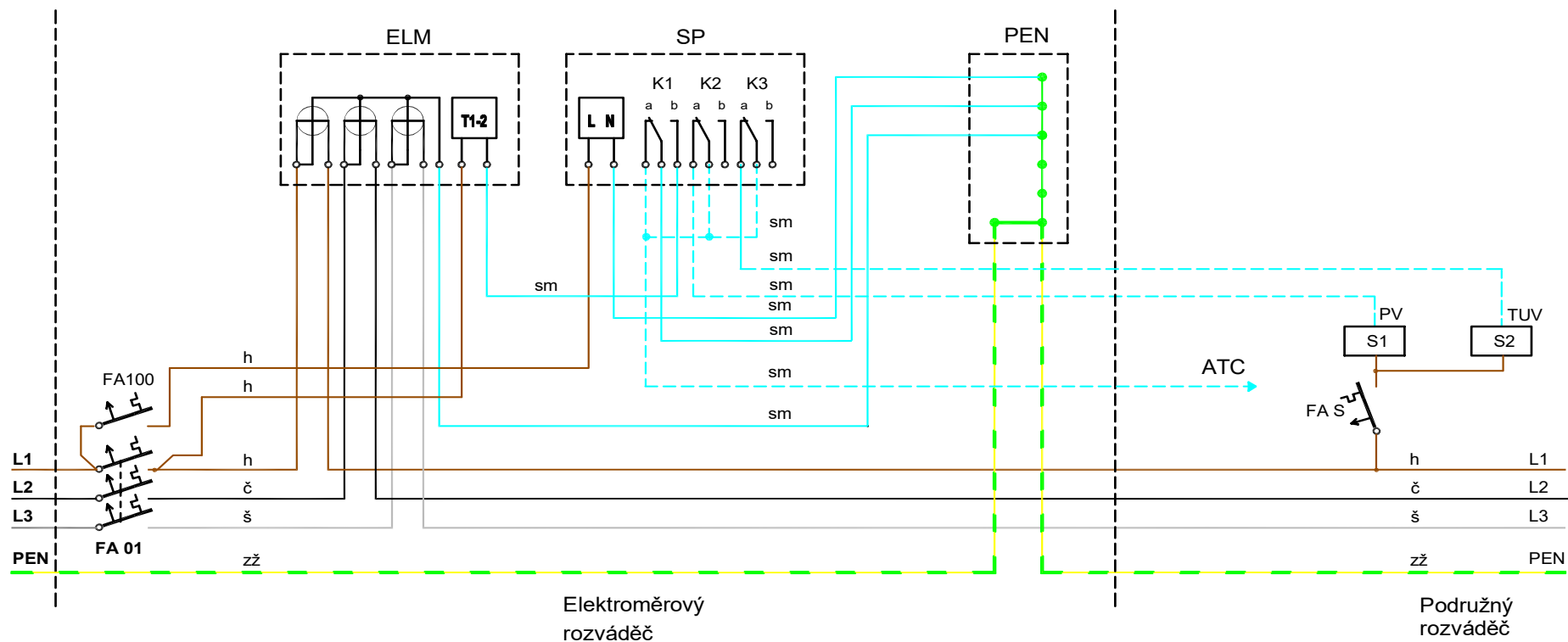


Barevné značení vodičů: h-hnědý, č-černý, š-šedý, zž-zelený/žlutý, sm-světle modrý

V případě náhrady za sazbu D 35d bude doplněn stykač S3 - AKU.

V případě sazby C 46d musí být hybridní a přímotopné elektrické spotřebiče včetně akumulárního spotřebiče pro ohřev TUV napájeny samostatným přívodem a měřeny samostatným měřicím zařízením.

7. Schéma zapojení třífázového dvoutarifového elektroměru s vícepovelovým spínacím prvkem pro sazby v zapojení s tepelným čerpadlem a pro vytápění topným elektrickým spotřebičem



Legenda:

ELM - elektroměr

FA 01 - jistič před elektroměrem

FA100 - jistič obvodu spínacího prvku (2-6A)

FA S - jistič stykače(ů) blokování

PEN - svorkovnice PEN

SP - spínací prvek

S1 - stykač blokování doplňkového přímotopného vytápění (PV)

S2 - stykač blokování bojleru (TUV)

ATC - vodič informace o nízkém tarifu pro řídicí automatiku tepelného čerpadla (TČ)

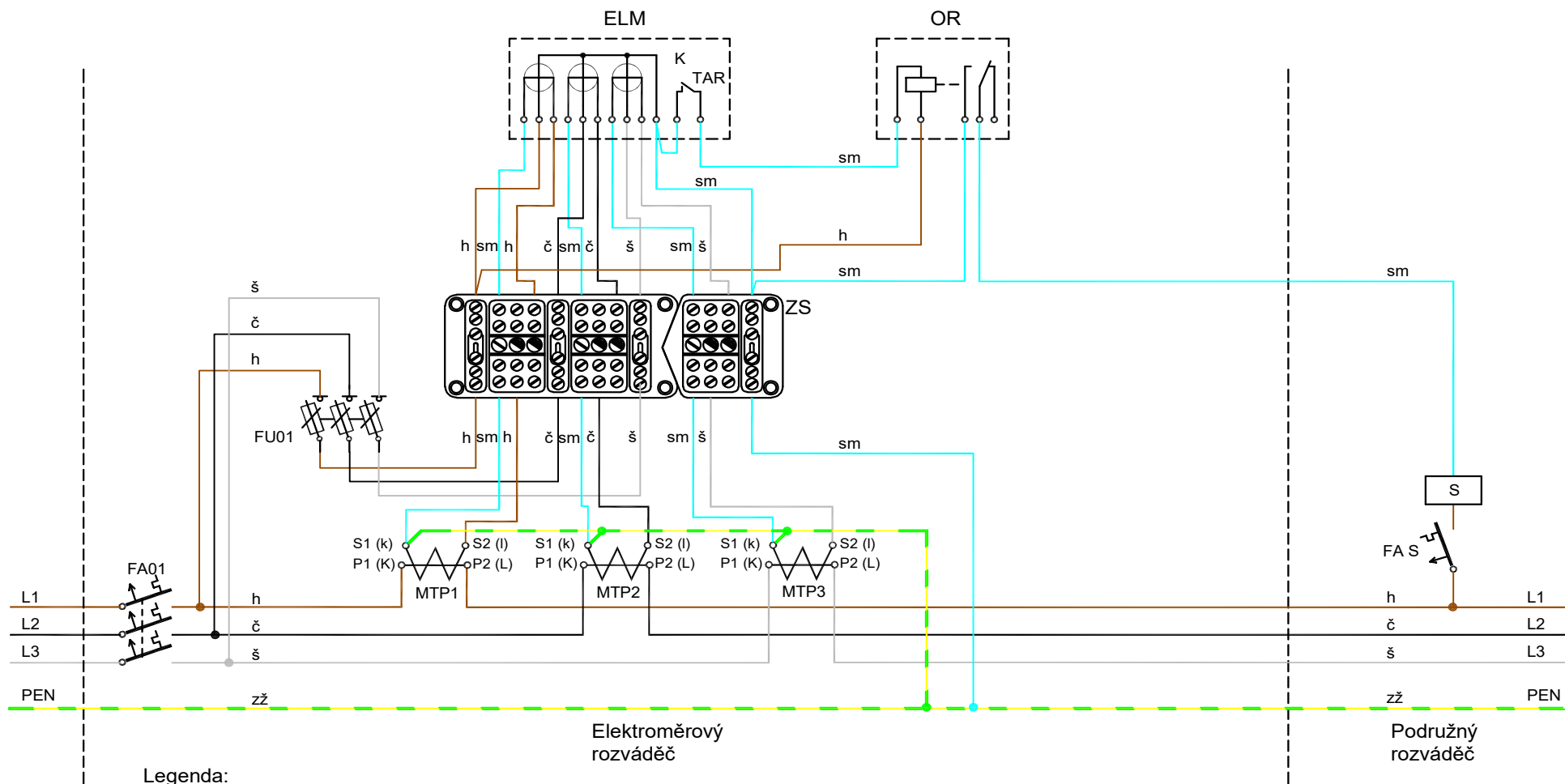
Pokud zákazník nepožaduje PV nebo ohřev TUV, tak nemusí být blokování těchto spotřebičů provedeno.

Pohon tepelného čerpadla nesmí být blokován.

V případě sazeb C 56d musí být vytápěcí soustava s TČ napájena samostatným přívodem a měřena samostatným měřicím zařízením.

Barevné značení vodičů: h-hnědý, č-černý, š-šedý, zž-zelený/žlutý, sm-světle modrý

8. Schéma zapojení třífázového dvoutarifového průběhového elektroměru připojeného přes MTP s ovládacím relé



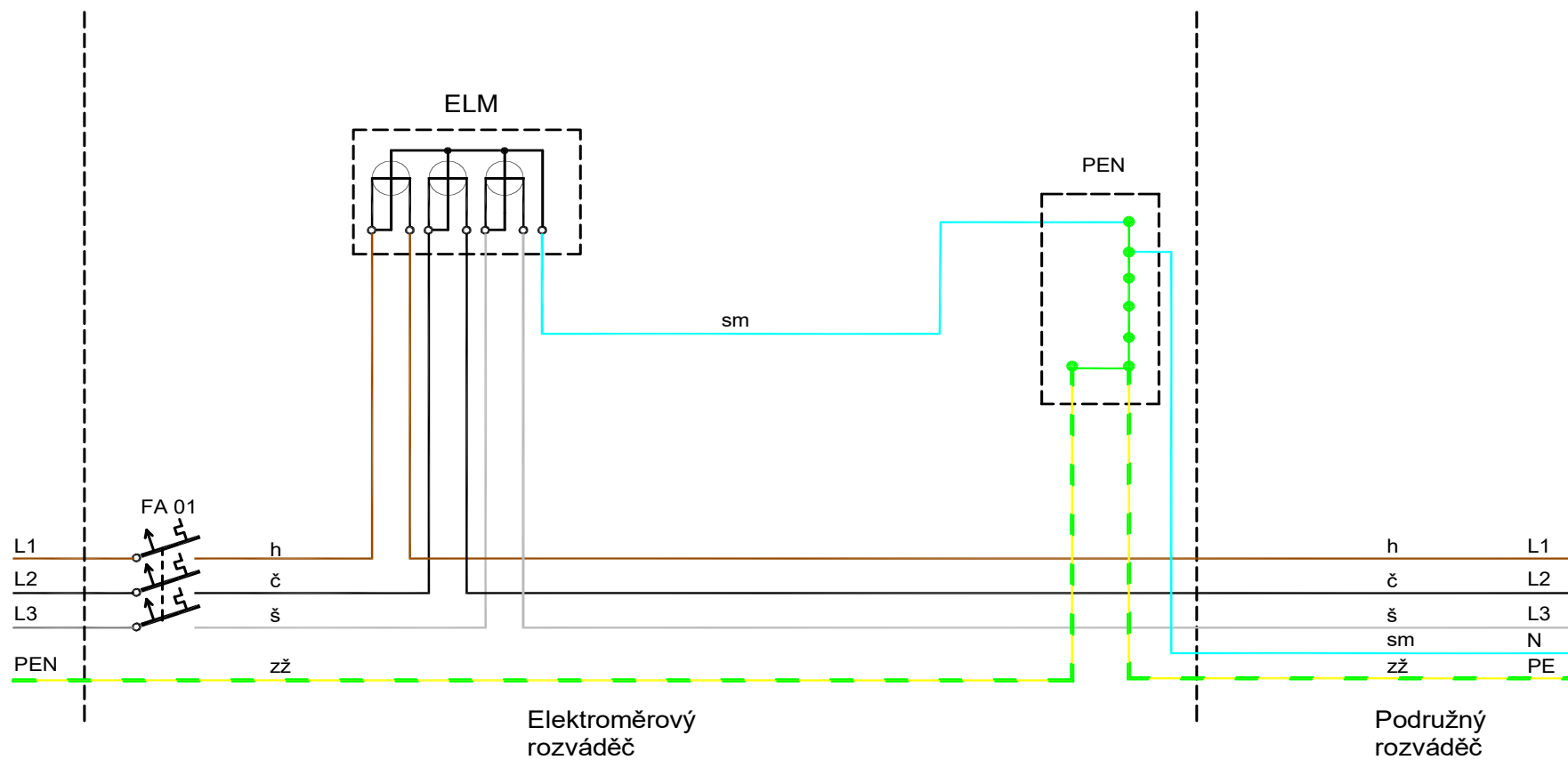
Legenda:

- | | | | |
|------------|--------------------------------|------|------------------------------------------------------------------------|
| ELM | - elektroměr průběhový | TAR | - svorky pro ovládání tarifu |
| FA01 | - jistič před elektroměrem | S | - stykač blokování spotřebiče |
| FA S | - jistič stykače(ů) blokování | FU01 | - pojistkový odpínač (plombovatelný v zapnutém stavu) - pojistky 2A/gG |
| ZS | - zkušební svorkovnice | ● | - šroub dotážen |
| MTP1, 2, 3 | - měřicí transformátory proudu | ○ | - šroub uvolněn |
| OR | - ovládací relé | | |

Svorkovnice ZS musí být v horizontální poloze zajišťující správnou funkci napěťových propojek.

Barevné značení vodičů: h-hnědý, č-černý, š-šedý, sm-světle modrý, zž-zelený/žlutý

9. Schéma zapojení elektroměru při změně soustavy v elektroměrovém rozvaděči z TN-C na TN-C-S



Legenda:

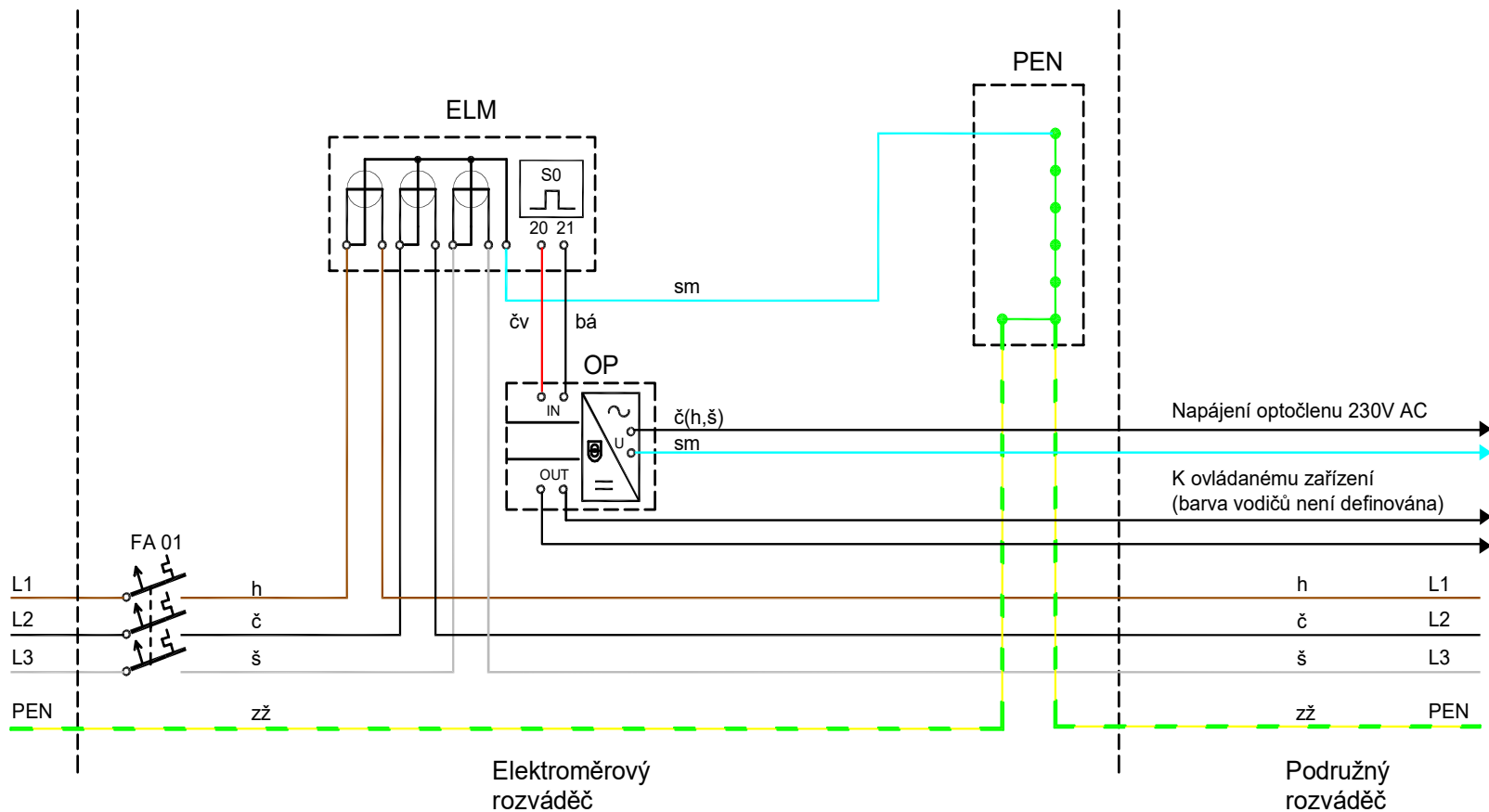
ELM - elektroměr

PEN - svorkovnice PEN

FA01 - jistič před elektroměrem

Barevné značení vodičů: h-hnědý, č-černý, š-šedý, zž-zelený/žlutý, sm-světle modrý

10. Schéma zapojení rozhraní pro využití impulzního výstupu z elektroměru s optočlenem



Legenda:

- ELM - elektroměr
- OP - optočlen, 230 V AC
- SO - impulzní výstup
- FA01 - jistič před elektroměrem
- PEN - svorkovnice PEN

Barevné značení vodičů: h-hnědý, č-černý, š-šedý, zž-zelený/žlutý, sm-světle modrý, čv-červená, bá-bílá